

DTL-2030 Flat Dome Light Series



Bedienungsanleitung der DTL-2030 Flat Dome Auflichtbeleuchtungsserie

1. Warn- und Anwendungshinweise

Bitte vor Verwendung des Gerätes die Warn- und Anwendungshinweise sorgfältig durchlesen.

- ① Allgemein - Das Gerät ist für nur die Verwendung in Innenräumen ausgelegt.
- ① Gesundheit - Ein direkter Blick in die Beleuchtung ist grundsätzlich zu vermeiden. Bei Installations- und Wartungsarbeiten ist die Beleuchtung vorher auszuschalten. Das Gerät darf nicht verwendet werden, wenn ein Ausfall zu einem Personenschaden führen kann.
- ① Hitze - Bei unzureichender Wärmeableitung oder dem Betreiben des Blitzmodus (über die CTR-Serie) als Dauerlicht können Temperaturen größer 60°C auftreten. Es ist auf ausreichendem Abstand zu leicht entflammaren Materialien zu achten.
- ① Elektrischer Anschluss - Das Gehäuse ist von der Masse der Spannungsversorgung elektrisch isoliert. Ein Überschreiten der zulässigen Eingangsspannung U_{in} oder das unzulässige Betreiben des Blitzbetriebes am Eingang U_b als Dauerlicht kann zur Zerstörung oder zu einer erheblichen Verkürzung der Lebensdauer des Gerätes führen.
- ① Mechanischer Einbau - Für die Befestigung der Beleuchtungseinheit sind vier Montagebohrungen mit Gewinde vorgesehen. Bitte die max. Einschraubtiefe nicht überschreiten. Es kann zur Zerstörung des Gerätes führen. Es ist auf ausreichende Wärmeableitung zu achten.
- ① Benutzungshinweise – Bitte vermeiden Sie in Betrieb eine mechanische Beanspruchung der Leuchtfläche. Dies kann zu Kratzern und einem inhomogenen Lichtaustritt führen.
- ① Reinigung – Die Leuchtfläche darf nur mit einem handelsüblichen Glasreiniger und einem weichen Putzlappen gereinigt werden.

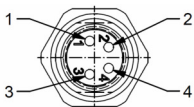
2. Elektrische Anschlüsse

Die Beleuchtung wird mit einem M8x1 Flanschstecker mit vier Anschlüssen geliefert.

Pin	Litzenfarbe ¹⁾	Signalbeschreibung
1	Braun	$U_{in} = 24V$ DC (Dauerlicht)
2	Weiß	U_b , LED+ (Blitzspannung) ²⁾
3	Blau	Sense-Signal (MBJ-Controller)
4	Schwarz	Masse, LED-

1) bei Verwendung der MBJ-Anschlusskabel.

2) Anschluss an einen externen LED-Controller (z. Bsp. Stromquelle) der Betrieb ohne Stromquelle kann zur Zerstörung des Gerätes führen



3. Betriebsmodi

Die Beleuchtung kann

- im Dauerbetrieb über $U_{in} = 24V$ DC oder im
- Blitzbetrieb über U_b bei höheren Strömen betrieben werden. Ein LED-Controller ist hier erforderlich.

Operating Manual of the DTL-2030 Flat Dome Lighting Series

1. Cautions and instructions for use

Please read the warning and application instructions carefully before using the backlight.

- ① General - The device is designed for indoor use only.
- ① Health – Strictly avoid looking directly into the light source. The lighting must be switched off before the installation and/or maintenance. The device must not be used when a failure may cause a personal injury.
- ① Heat - In case of insufficient heat dissipation or supplying to the device the max. flash voltage (U_b) is a continuous operating mode (via the CTR series or directly) the surface temperature may exceed 60 °C. Keep off flammable materials at any time.
- ① Electricity - The housing is electrically isolated from the ground of the power supply. Exceeding the permissible input voltage U_{in} or using the U_b input for steady light can lead to the destruction of the device or to a significant shortening of the lifetime of the LEDs of the device.
- ① Mechanical integration - 4 screw-in tape holes can be used to fix the lighting to specified position. It is essential to ensure adequate heat transfer at the holding position. Please do not exceed the maximum screw-in depth. It could destroy the unit.
- ① Usage – Please prevent during operation mechanical stress to the light surface. This could lead to scratches and inhomogenous light emission.
- ① Cleaning - The light emission surface has to be cleaned with a standard glass cleaner and a soft cleaning cloth only.

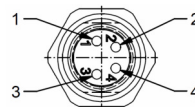
2. Electrical connection

The lighting is supplied with a 4 pin M8x1 connector.

Pin	Wire color ¹⁾	Signal description
1	brown	$U_{in} = 24V$ DC (steady light)
2	white	U_b , LED+ (flash voltage) ²⁾
3	blue	sense signal (MBJ controller)
4	black	Ground, LED-

1) for use with MBJ connecting cable

2) for connection to an external LED controller (e.g. current source) running without current source may destroy the unit



3. Operating mode

The illumination can be run

- with continuous light via the input $U_{in} = 24V$ DC or
- with flash light via the input U_b with higher electric current. In this case a LED flash controller is mandatory.



MBJ Imaging GmbH
Neuer Höltingbaum 15
DE 22143 Hamburg

support@mbj-imaging.com
www.mbj-imaging.com
Tel.: +49 40 226 1623 30

DTL-2030 Series
Release: 1.13
21.12.2016

DTL-2030 Flat Dome Light Series



4. Modellübersicht / LED-Farbe

LED	Modell	Wellenlänge
Weiß	DTL-2030-WT	Spitze bei 460 & 560 nm
Rot	DTL-2030-RD	Spitze bei 625nm
Blau	DTL-2030-BE ¹⁾	Spitze bei 455nm
InfraR	DTL-2030-IR ¹⁾	Spitze bei 880nm

1) Bitte Verfügbarkeit anfragen

5. Strombedarf

Mode	Weiß	Rot	Blau	IR
100% ¹⁾	1,5A	1,5A	1,5A	900mA
200% ²⁾	3,0A	3,0A	3,0A	1,80A
300% ³⁾	4,5A	4,5A	4,5A	2,70A

1) Bei Verwendung von U_{in}=24V im Dauerlicht kann der Strom um ca. weiter 10% steigen.

2) Blitzbetrieb mit < 30% Auslastungsgrad <100ms Blitzzeit

3) Blitzbetrieb mit < 10% Auslastungsgrad <1ms Blitzzeit

6. Allgemeine Spezifikation

Leuchtfläche (axb)	200mm x 300mm
Lichtabstrahlung	Auflicht mit diffuser Abstrahlung und 36mm Loch
Empfohlener Objektstand	100mm bis 250mm, abhängig vom Abbildungsmaßstab, der Objektgröße und der Beleuchtungsart
Betriebsspannung	(U _{in}) 24V DC +/- 10% (U _b) 15V DC...22.0V DC
Betriebsarten	Dauerlicht oder Blitzbetrieb
Funktionen	Rsense-Technologie zur automatischen Modellerkennung
Max. Leistung im Dauer (U _{in}) und 200% Blitzbetrieb (U _b)	WT: 36W steady / 57W pulse RD: 36W steady / 57W pulse BE: 36W steady / 57W pulse IR: 22W steady / 25W pulse
Abmessungen	240mm x 330mm x 12mm
Gewicht	1200g
Anschluss	M8x1 Buchse, 4pol, männlich
Umgebungs-temperatur	10°C bis 30°C
Schutzart	IP54
Luftfeuchtigkeit	30% bis 70%
Zubehör	Siehe www.mbj-imaging.com Webseite für diverse Kabel, Halter und LED-Controller

4. Model Range / LED Color

LED	Model	wave length
White	DTL-2030-WT	peak near 460 & 560 nm
Red	DTL-2030-RD	peak near 625nm
Blue	DTL-2030-BE ¹⁾	peak near 455nm
InfraR	DTL-2030-IR ¹⁾	peak near 880nm

1) Available on request only

5. Operating current

mode	White	Red	Blue	IR
100% ¹⁾	1.5A	1.5A	1.5A	900mA
200% ²⁾	3.0A	3.0A	3.0A	1.80A
300% ³⁾	4.5A	4.5A	4.5A	2.70A

1) Using the U_{in}=24V steady light the current could rise by add. 10%

2) Pulse mode with < 30% duty cycle and <100ms flash time

3) Pulse mode with < 10% duty cycle and <1ms flash time

6. General Specification

Luminous area (axb)	200mm x 300mm
Light emission	Diffuse incident light from above and 36mm lens hole
Recommended object distance	100mm to 250mm, depending on reproduction scale, the size of the object and the type of illumination.
Operating voltage	(U _{in}) 24V DC +/- 10% (U _b) 15V DC...22.0V DC
Operating mode	continuous or flash light
Functions	Rsense technology for auto detection of the LED lighting
Max. power in continuous (U _{in}) and 200% flash mode (U _b)	WT: 36W steady / 57W pulse RD: 36W steady / 57W pulse BE: 36W steady / 57W pulse IR: 22W steady / 25W pulse
Dimensions	240mm x 330mm x 12mm
Weight	1200g
Connector	M8x1 socket, 4 pin, male
Operating temperature	10°C to 30°C
Degree of protection	IP54
Humidity	30% to 70%
Accessories	For cable, mounts and LED controller please check www.mbj-imaging.com

DTL-2030 Flat Dome Light Series



7. Helligkeit für weiße LEDs

Die Beleuchtungsstärke wurde beim jeweiligen Abstand im Zentrum der beleuchteten Objektfläche als Näherungswerte erfaßt.

Objekt-Abstand	Dauerlicht Mode	Blitzlicht 300%-Mode
10 mm	---	---
50 mm	17 klux	29 klux
100 mm	13 klux	26 klux
150 mm	9 klux	19 klux
200 mm	6 klux	11 klux

Angaben sind Näherungswerte mit +/-7% Toleranz

8. Mechanische Abmessungen

Siehe Zeichnung auf der folgenden Seite.

7. Illuminance for white LEDs

The illuminance of the light is measure at the center point of the object surface at the given distance and it is an approximate value.

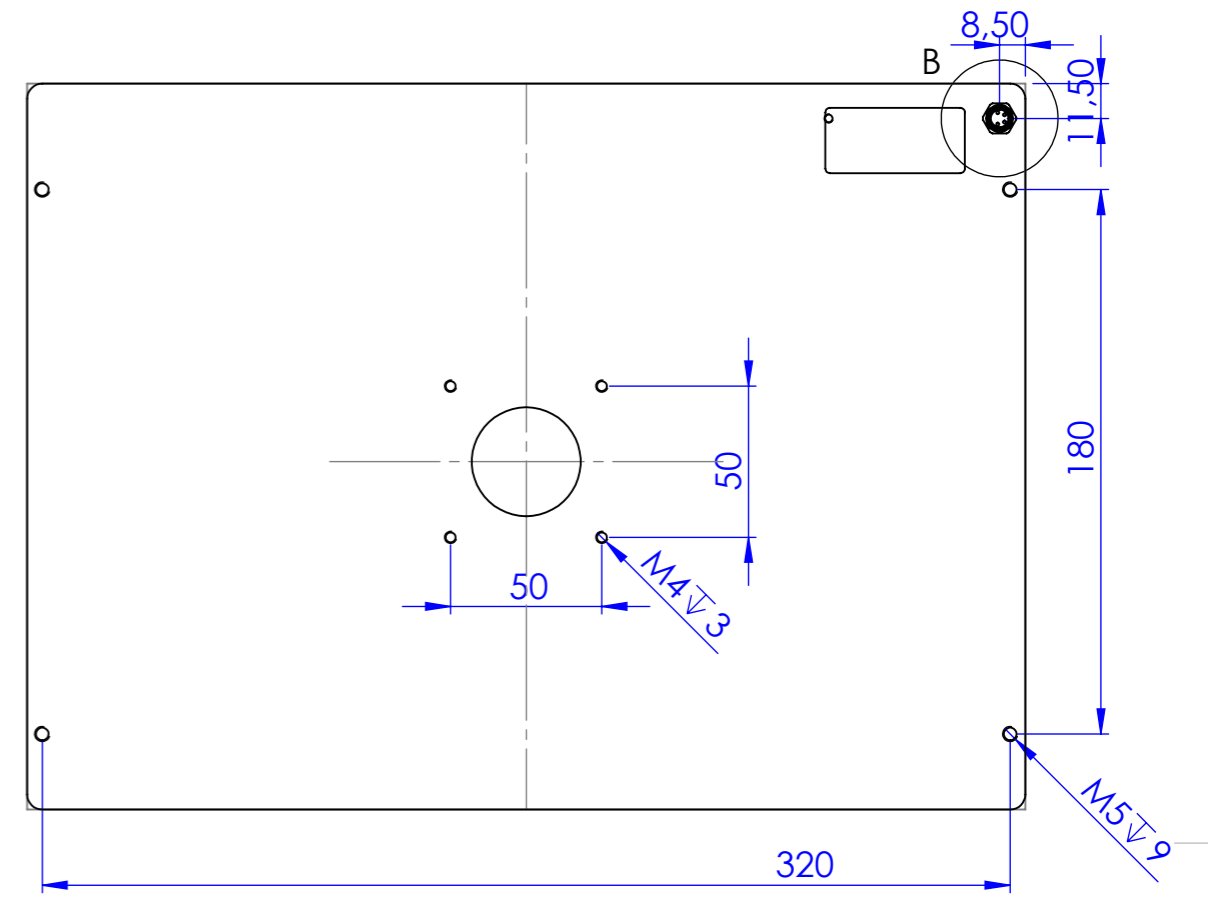
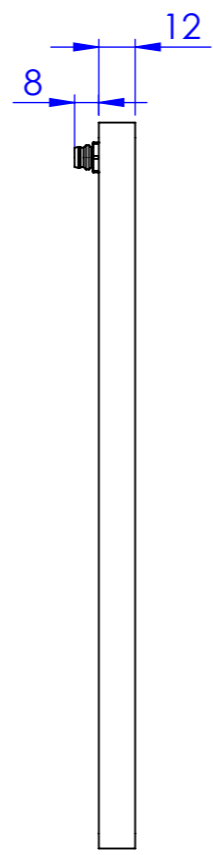
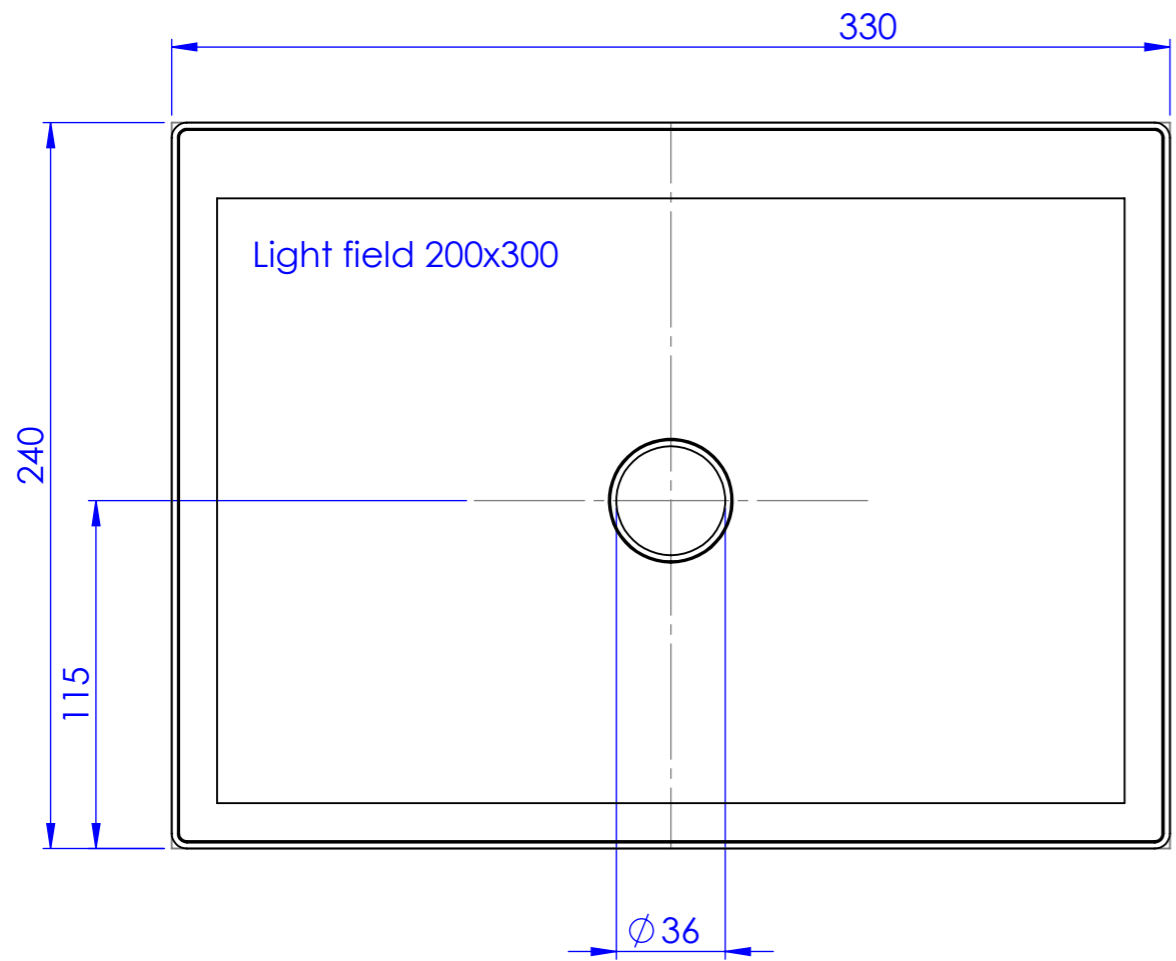
Object distance	Steady light mode	Flash light (300%) mode
10 mm	---	---
50 mm	17 klux	29 klux
100 mm	13 klux	26 klux
150 mm	9 klux	19 klux
200 mm	6 klux	11 klux

Values are approximate with +/-7% tolerance

8. Mechanical dimensions

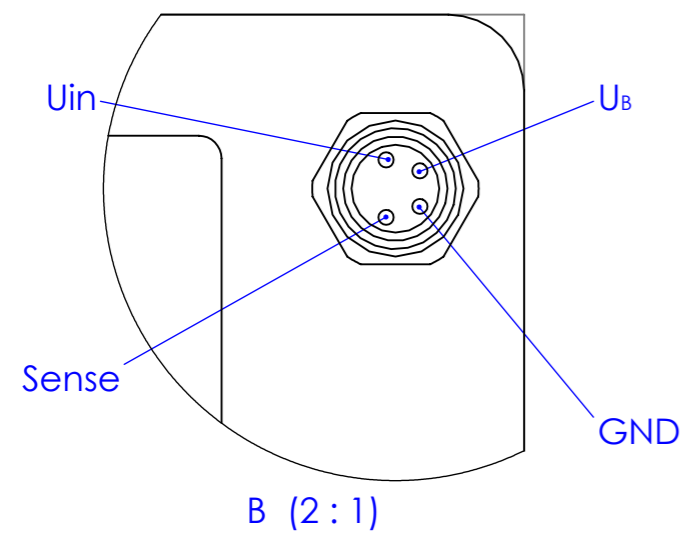
Please refer to the drawing on the next page.

Schutzvermerk nach DIN 34 beachten



∇ max. screw-in depth

M8 connector / Pin out



		MBJ Solutions GmbH Merkurring 82 D-22143 Hamburg		Allgemein-toleranzen DIN ISO 2768-m		Maßstab: 1:2.5		Gewicht:	
				Datum Name		DTL-2020			
				Bearb. 24.2.14 Name F.Lorenz					
				Gepr. 24.2.14 Name F.Lorenz					
						00075.01			
						Blatt 1/1		DIN A3	
01 Einbaustecker		25.08.14 F.Lo		Verzeichnis: Y:\2000 MBJ Imaging\53 Zeichnungen\01 Einzelteile, Baugruppen\00075.01 DTL-2030.SLDDRW					
Zust. Änderung		Datum Name							