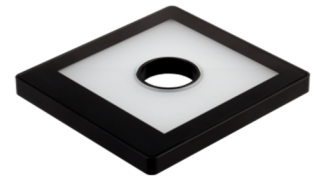


DTL-1010 Flat Dome Light Series



Bedienungsanleitung der DTL-1010 Flat Dome Auflichtbeleuchtungsserie

1. Warn- und Anwendungshinweise

Bitte vor Verwendung des Gerätes die Warn- und Anwendungshinweise sorgfältig durchlesen.

- ① Allgemein - Das Gerät ist für nur die Verwendung in Innenräumen ausgelegt.
- ① Gesundheit - Ein direkter Blick in die Beleuchtung ist grundsätzlich zu vermeiden. Bei Installations- und Wartungsarbeiten ist die Beleuchtung vorher auszuschalten. Das Gerät darf nicht verwendet werden, wenn ein Ausfall zu einem Personenschaden führen kann.
- ① Hitze - Bei unzureichender Wärmeableitung oder dem Betreiben des Blitzmodus (über die CTR-Serie) als Dauerlicht können Temperaturen größer 60 °C auftreten. Es ist auf ausreichendem Abstand zu leicht entflammaren Materialien zu achten.
- ① Elektrischer Anschluss - Das Gehäuse ist von der Masse der Spannungsversorgung elektrisch isoliert. Ein Überschreiten der zulässigen Eingangsspannung U_{in} oder das unzulässige Betreiben des Blitzbetriebes am Eingang U_b als Dauerlicht kann zur Zerstörung oder zu einer erheblichen Verkürzung der Lebensdauer des Gerätes führen.
- ① Mechanischer Einbau - Für die Befestigung der Beleuchtungseinheit sind vier Montagebohrungen mit Gewinde vorgesehen. Bitte die max. Einschraubtiefe nicht überschreiten. Es kann zur Zerstörung des Gerätes führen. Es ist auf ausreichende Wärmeableitung zu achten.
- ① Benutzungshinweise – Bitte vermeiden Sie in Betrieb eine mechanische Beanspruchung der Leuchtfläche. Dies kann zu Kratzern und einem inhomogenen Lichtaustritt führen.
- ① Reinigung – Die Leuchtfläche darf nur mit einem handelsüblichen Glasreiniger und einem weichen Putzlappen gereinigt werden.

2. Elektrische Anschlüsse

Die Beleuchtung wird mit einem M8x1 Flanschstecker mit vier Anschlüssen geliefert.

Pin	Litzenfarbe ¹⁾	Signalbeschreibung
1	Braun	$U_{in} = 24V$ DC (Dauerlicht)
2	Weiß	U_b , LED+ (Blitzspannung) ²⁾
3	Blau	Sense-Signal (MBJ-Controller)
4	Schwarz	Masse, LED-

1) bei Verwendung der MBJ-Anschlusskabel.

2) Anschluss an einen externen LED-Controller (z. Bsp. Stromquelle), der Betrieb ohne Stromquelle kann zur Zerstörung des Gerätes führen



3. Betriebsmodi

Die Beleuchtung kann

- im Dauerbetrieb über $U_{in} = 24V$ DC oder
- im Blitzbetrieb über U_b bei höheren Strömen betrieben werden. Ein LED-Controller ist hier erforderlich.

Operating Manual of the DTL-1010 Flat Dome Lighting Series

1. Cautions and instructions for use

Please read the warning and application instructions carefully before using the backlight.

- ① General - The device is designed for indoor use only.
- ① Health – Strictly avoid looking directly into the light source. The lighting must be switched off before the installation and/or maintenance. The device must not be used when a failure may cause a personal injury.
- ① Heat - In case of insufficient heat dissipation or supplying to the device the max. flash voltage (U_b) is a continuous operating mode (via the CTR series or directly) the surface temperature may exceed 60 °C. Keep off flammable materials at any time.
- ① Electricity - The housing is electrically isolated from the ground of the power supply. Exceeding the permissible input voltage U_{in} or using the U_b input for steady light can lead to the destruction of the device or to a significant shortening of the lifetime of the LEDs of the device.
- ① Mechanical integration - 4 screw-in tape holes can be used to fix the lighting to specified position. It is essential to ensure adequate heat transfer at the holding position. Please do not exceed the maximum screw-in depth. It could destroy the unit.
- ① Usage – Please prevent during operation mechanical stress to the light surface. This could lead to scratches and inhomogenous light emission.
- ① Cleaning - The light emission surface has to be cleaned with a standard glass cleaner and a soft cleaning cloth only.

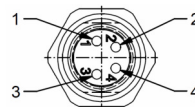
2. Electrical connection

The lighting is supplied with a 4 pin M8x1 connector.

Pin	Wire color ¹⁾	Signal description
1	brown	$U_{in} = 24V$ DC (steady light)
2	white	U_b , LED+ (flash voltage) ²⁾
3	blue	sense signal (MBJ controller)
4	black	Ground, LED-

1) for use with MBJ connecting cable

2) for connection to an external LED controller (e.g. current source), running without current source may destroy the unit



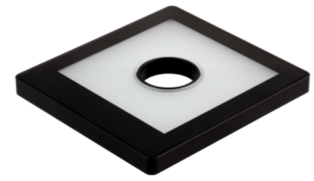
3. Operating mode

The illumination can be run

- with continuous light via the input $U_{in} = 24V$ DC or
- with flash light via the input U_b with higher electric current. In this case a LED flash controller is mandatory.



DTL-1010 Flat Dome Light Series



4. Modellübersicht / LED-Farbe

LED	Modell	Wellenlänge
Weiß	DTL-1010-WT	Spitze bei 460nm & 560nm
Rot	DTL-1010-RD	Spitze bei 625nm
Blau	DTL-1010-BE	Spitze bei 455nm
InfraR	DTL-1010-IR	Spitze bei 880nm

5. Strombedarf

Mode	Weiß	Rot	Blau	IR
100% ¹⁾	600mA	600mA	600mA	360mA
200% ²⁾	1,2A	1,2A	1,2A	720mA
300% ³⁾	1,8A	1,8A	1,8A	1,08A

- 1) Bei Verwendung von $U_{in}=24V$ im Dauerlicht kann der Strom um ca. weiter 10% steigen.
 2) Blitzbetrieb mit < 30% Auslastungsgrad <100ms Blitzzeit
 3) Blitzbetrieb mit < 10% Auslastungsgrad <1ms Blitzzeit

6. Allgemeine Spezifikation

Leuchtfläche (axb)	100mm x 100mm
Lichtabstrahlung	Auflicht mit diffuser Abstrahlung und 36mm Loch
Empfohlener Objektabstand	50mm bis 200mm, abhängig vom Abbildungsmaßstab, der Objektgröße und der Beleuchtungsart
Betriebsspannung	(U_{in}) 24V DC +/- 10%
Betriebsarten	Dauerlicht oder Blitzbetrieb
Funktionen	Rsense-Technologie zur automatischen Modellerkennung
Max. Leistung im Dauer (U_{in}) und 200% Blitzbetrieb (U_b)	WT:14,4W steady / 23W pulse RD: 14,4W steady / 23W pulse BE: 14,4W steady / 23W pulse IR: 8,7W steady / 10W pulse
U_b Spannungsbereich	WT: ca.15V ... 21V RD: ca. 12V ... 17V BE: ca.15V ... 21V IR: ca. 9V ... 15V
Abmessungen	130mm x 140mm x 12mm
Gewicht	600g
Anschluss	M8x1 Flanschstecker 4pol
Umgebungstemperatur	10°C bis 30°C
Schutzart	IP54
Luftfeuchtigkeit	30% bis 70%
Zubehör	Siehe www.mbj-imaging.com für diverse Kabel, Halter und LED-Controller

4. Model Range / LED Color

LED	Model	wave length
White	DTL-1010-WT	peak near 460nm & 560nm
Red	DTL-1010-RD	peak near 625nm
Blue	DTL-1010-BE	peak near 455nm
InfraR	DTL-1010-IR	peak near 880nm

5. Operating current

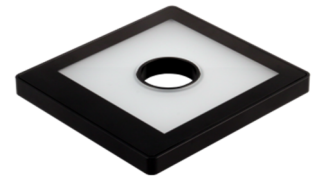
mode	White	Red	Blue	IR
100% ¹⁾	600mA	600mA	600mA	360mA
200% ²⁾	1.2A	1.2A	1.2A	720mA
300% ³⁾	1.8A	1.8A	1.8A	1.08A

- 1) Using the $U_{in}=24V$ steady light the current could rise by add. 10%
 2) Pulse mode with < 30% duty cycle and <100ms flash time
 3) Pulse mode with < 10% duty cycle and <1ms flash time

6. General Specification

Luminous area (axb)	100mm x 100mm
Light emission	Diffuse incident light from above and 36mm lens hole
Recommended object distance	50mm to 200mm, depending on reproduction scale, the size of the object and the type of illumination.
Operating voltage	(U_{in}) 24V DC +/- 10%
Operating mode	continuous or flash light
Functions	Rsense technology for auto detection of the LED lighting
Max. power in continuous (U_{in}) and 200% flash mode (U_b)	WT:14.4W steady / 23W pulse RD: 14.4W steady / 23W pulse BE: 14.4W steady / 23W pulse IR: 8.7W steady / 10W pulse
U_b voltage range	WT: approx.15V ... 21V RD: approx. 12V ... 17V BE: approx.15V ... 21V IR: approx. 9V ... 15V
Dimensions	130mm x 140mm x 12mm
Weight	600g
Connector	M8x1 socket, 4 pin, male
Operating temperature	10°C to 30°C
Degree of protection	IP54
Humidity	30% to 70%
Accessories	For cable, mounts and LED controller please check www.mbj-imaging.com

DTL-1010 Flat Dome Light Series



7. Helligkeit für weiße LEDs

Die Beleuchtungsstärke wurde beim jeweiligen Abstand im Zentrum der Objektfläche als Näherungswerte erfaßt.

Objekt- Abstand	Dauerlicht Mode	Blitzlicht 300%-Mode
10 mm	30 klux	60 klux
50 mm	15 klux	30 klux
100 mm	8.5 klux	18 klux
150 mm	4.5 klux	9 klux
200 mm	---	---

Angaben sind Näherungswerte mit +/-7% Toleranz

8. Mechanische Abmessungen

Siehe Zeichnung auf der folgenden Seite.

7. Illuminance for white LEDs

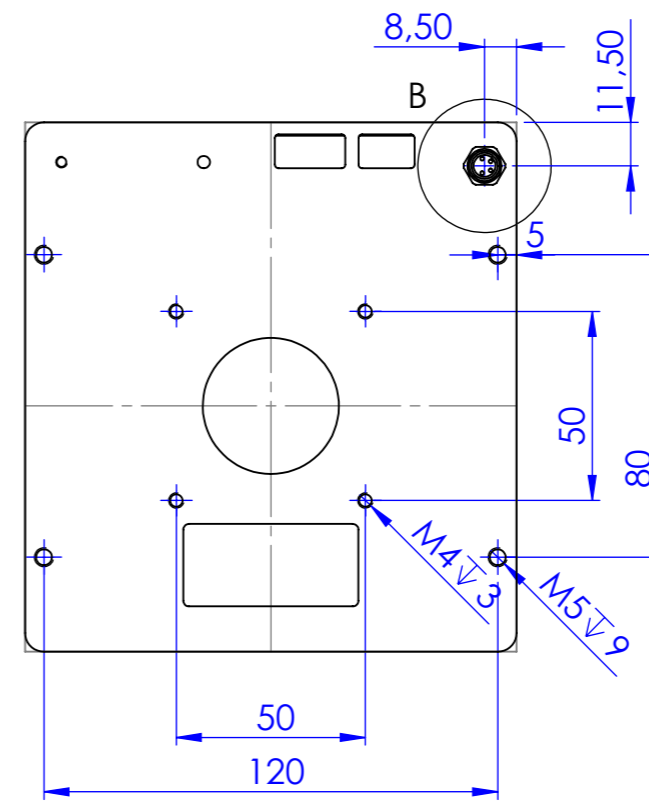
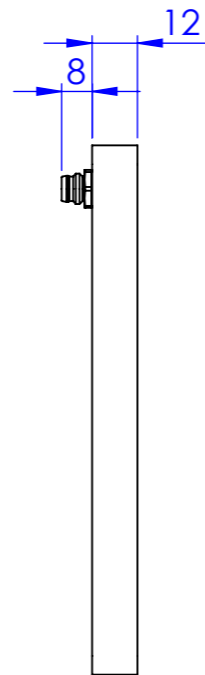
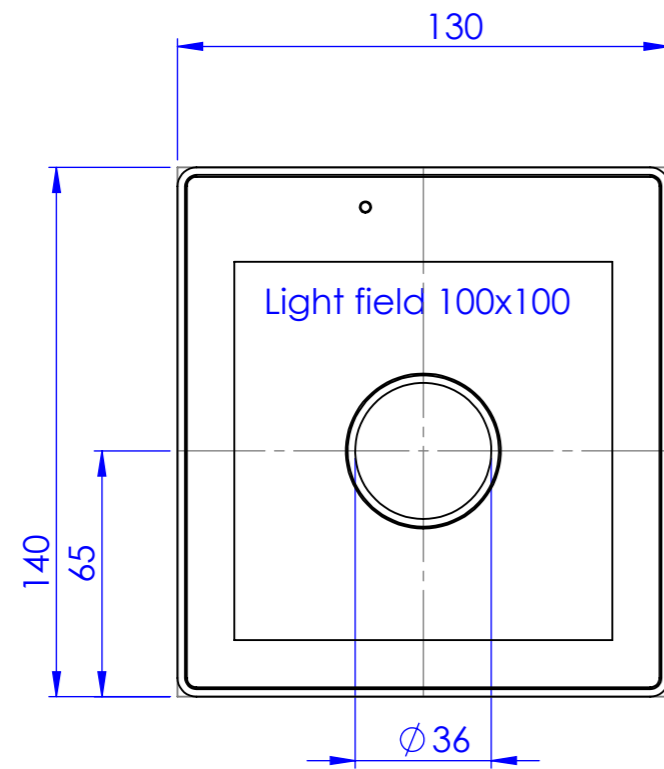
The illuminance of the light is measure at the center point of the object surface at the given distance.

Object distance	Steady light mode	Flash light (300%) mode
10 mm	30 klux	60 klux
50 mm	15 klux	30 klux
100 mm	8,5 klux	18 klux
150 mm	4,5 klux	9 klux
200 mm	---	---

Values are approximate with +/-7% tolerance

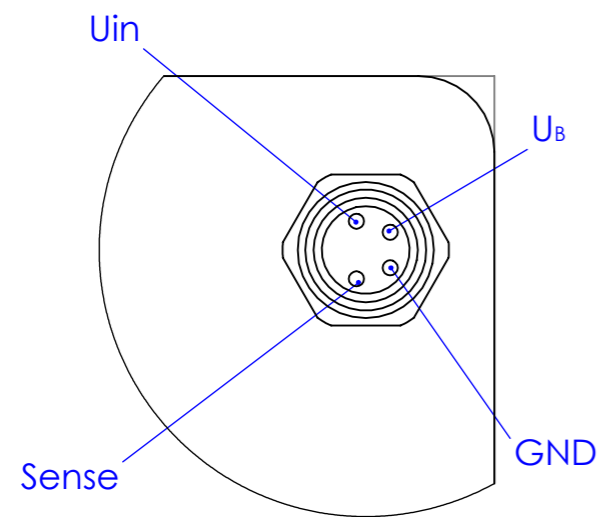
8. Mechanical dimensions

Please refer to the drawing on the next page.




▽ max. screw-in depth

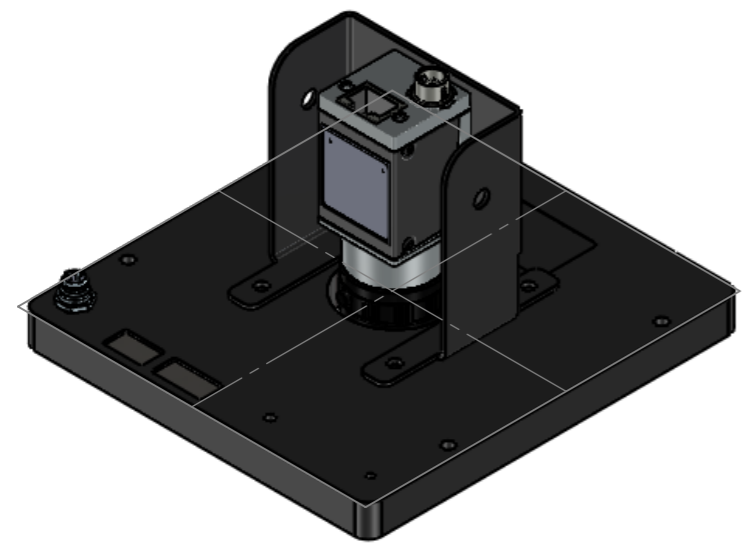
M8 connector / Pin out



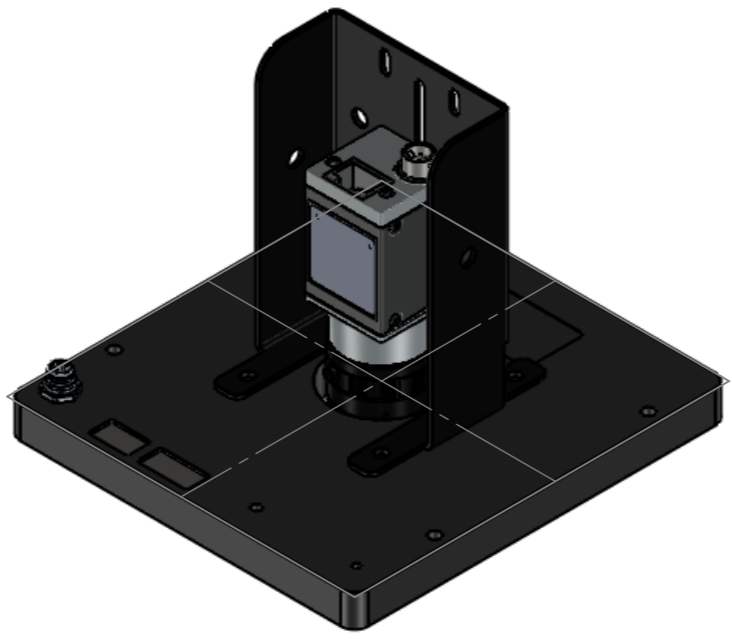
B (2:1)

 MBJ Imaging GmbH Neuer Hölftigbaum 15 D-22143 Hamburg				Allgemein-toleranzen		Maßstab: 1:2		Gewicht:			
				DIN ISO 2768-m							
				Datum	Name	DTL-1010					
				Bearb.	19.02.13					M. Fuss	
				Gepr.	19.02.13					M. Fuss	
	02	Gehäuse		25.11.15	F.Lo						Blatt 1/2
	01	Einbaustecker		25.08.14	F.Lo						DIN A3
Zust.		Änderung		Datum	Name	Verzeichnis: Z:\53 Zeichnungen\01 Einzelteile, Baugruppen\00015.02 DTL-1010.SLDDRW					

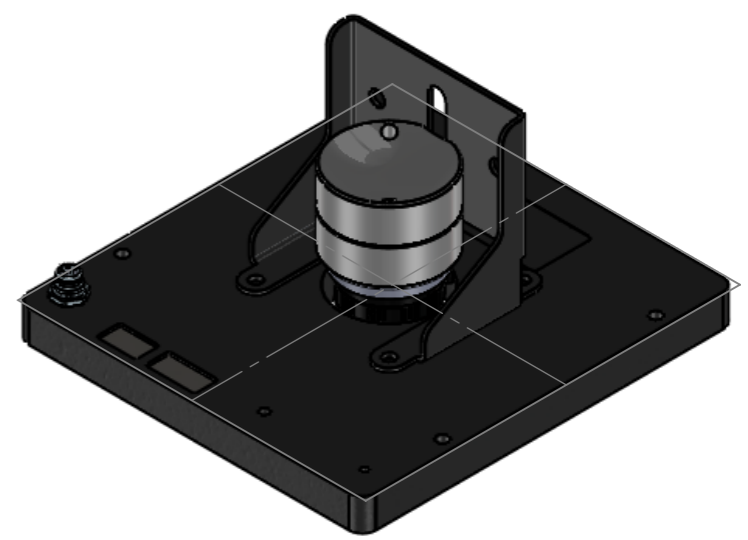
Application Sample with DTL-1010 Flat Dome Light



... with camera holder for Basler ace*, height adjustable




... with camera holder for Basler ace & scout*, height adjustable



... with camera holder for Basler pulse, height adjustable

Schutzvermerk nach DIN 34 beachten

* Other camera types are also supported.

 MBJ Imaging GmbH Neuer Höltingbaum 15 D-22143 Hamburg		Allgemein- toleranzen DIN ISO 2768-m	Maßstab: 1:2 Gewicht:
		Datum Name	<h2>DTL-1010</h2>
		Bearb. 19.02.13 M. Fuss	
		Gepr. 19.02.13 M. Fuss	
02	Gehäuse	25.11.15	F.Lo
01	Einbaustecker	25.08.14	F.Lo
Zust.	Änderung	Datum	Name
Verzeichnis: Z:\53 Zeichnungen\01 Einzelteile, Baugruppen\00015.02 DTL-1010.SLDDRW			
			Blatt 2/2 DIN A3